

*Magic* vicent martínez  
**punt**mobles





Vicent Martínez, 2008

**Mesa abatible móvil. Un clásico de Punt, del año 1987, reeditado. Un modelo que soluciona cualquier problema de espacio gracias a su "mágico" plegado, ahora con más variantes estéticas como su nuevo acabado con marquetería.**

En su posición vertical ocupa muy poco espacio y una vez abierta ofrece espacio para hasta 6 ó 8 comensales.

**Un clàssic de Punt, de l'any 1987, reeditat. Un model que solventa qualsevol problema d'espai gràcies al seu plegat "màgic", ara amb més variants estètiques com el seu nou acabat amb marqueteria.**

Taula abatible mòbil.

En posició vertical ocupa molt poc espai i una vegada oberta ofereix espai per a 6 ó 8 comensals.

**Un classique de Punt, réédition de l'année 1987. Un modèle solutionnant tout type de problème d'espace grâce à son pliage "magique", offrant à présent une plus grande variété esthétique avec notamment sa nouvelle finition en marqueterie.**

Table rabattable mobile.

En position verticale, elle occupe très peu d'espace et permet d'accueillir, une fois ouverte, de 6 à 8 convives.

**A Punt classic, designed in 1987, re-edited. A model that answers any space problem thanks to its "magic" fold-up, now with more aesthetic variations like its new top with marquetry.**

Mobile folding table.

In vertical position it takes up very little space and once opened offers space for up to 6 or 8 guests.

**Ein Klassiker von Punt aus dem Jahr 1987, neu hergestellt. Ein Modell das jegliches Raumproblem löst, dank des "magischen" Klappsystems, jetzt mit mehr ästhetischen Abwandlungen, wie z. B. die neue Verarbeitung als Holzmosaik.**

Verstellbarer Klapp Tisch.

In vertikaler Lage nimmt der Tisch sehr wenig Raum ein und nach dem Auseinanderklappen bietet er Platz für 6 oder 8 Tischgäste.



**Realizada en aplacado de madera de roble,** con la superficie de la tapa con la chapa confeccionada en marquetería.

Acabados: roble natural combinado con color nogal, teñido wengué o gris oscuro, lacado a poro abierto blanco, rojo o negro.

**Realitzada en aplacat de fusta de roure,** amb la superfície del taulell amb xapa confeccionada en marqueteria.

Acabats: roure natural combinat amb color nogal, tenyit wengué o gris fosc, lacat a porus obert en blanc, roig o negre.

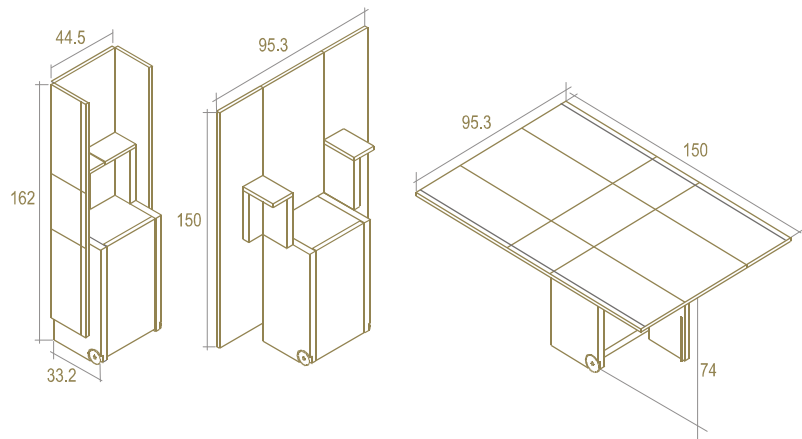
**Réalisée avec un placage en chêne** sur la surface du couvercle et marqueterie sur le plateau.

Finitions: chêne naturel combiné couleur noyer, teinté wengé ou gris foncé, laqué à pores ouverts en blanc, rouge ou noir.

**Realised in a covering of oak wood,** with the table top in a marquetry veneer.

Finishes: natural oak combined with walnut colour, stained wenge or dark grey and open pore lacquer in white, red or black.

**Er ist aus beschichtetem Eiche hergestellt,** wobei die Oberfläche der Deckplatte als Holzmosaik verarbeitet wurde.  
Fertigstellung: Natureiche kombiniert mit Nussbaumfarbe, in Wenge gefärbt oder in Dunkelgrau, mit offenen Poren lackiert in Weiß, Rot oder Schwarz.



roble natural combinado con color nogal  
roure natural combinat amb color nogal  
chêne naturel combiné couleur noyer  
natural oak combined with walnut colour  
Natureiche kombiniert mit Nussbaumfarbe



roble teñido wengué  
roure tenyit wengué  
chêne tinté wengé  
wenge stained oak  
Eiche Wengue gefärbt



roble teñido gris oscuro  
roure tenyit gris fosc  
chêne tinté gris foncé  
dark grey stained oak  
Eiche Dunkelgrau gefärbt



roble lacado a poro abierto blanco  
roure lacat a porus obert blanc  
chêne laqué blanc à pores ouvertes  
open pore lacquer in white (oak)  
Eiche offenporig lackiert in Weiß



roble lacado a poro abierto rojo  
roure lacat a porus obert roig  
chêne laqué rouge à pores ouvertes  
open pore lacquer in red (oak)  
Eiche offenporig lackiert in Rot



roble lacado a poro abierto negro  
roure lacat a porus obert negre  
chêne laqué noir à pores ouvertes  
open pore lacquer in black (oak)  
Eiche offenporig lackiert in Schwarz

© Modelos registrados Fotografías: Laudesferrer - Infografías: G2 Dissey - Diseño: puntmobles - Impresión: Gráficas Vernetta, S.A., Abril 2009



PUNTMOBLES S.L. – ISLAS BALEARES, 48 – APDO. CORREOS, 14 – 46988 FTE. DEL JARRO – VALENCIA - SPAIN – FAX +34 961 343 268 - DTO. VENTAS TEL 961 343 270 EXPORT DEP. TEL +34 961 343 272 - ADMON. TEL. 961 344 052 puntmobles@puntmobles.es - http://www.puntmobles.es